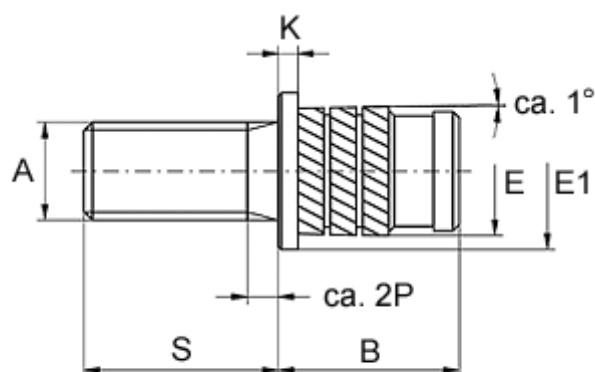


Varenummer: 12857000060880
Beskrivelse: KLEE-coil 857 000 060.880
M6 Messing

Mål



Gevindlængde = $S - 2P$
 P = stigning

Anbefalet hul diameter = 7.8
Flangediameter E1 = 9.5
Flangehøjde K = 1.3
Mindsteafstand til kant = 2.8
Monteringslængde B = 9.2
Stiftlængde S = 25
Udvendig diameter E = 8.20
Udvendigt gevind A = M6x1